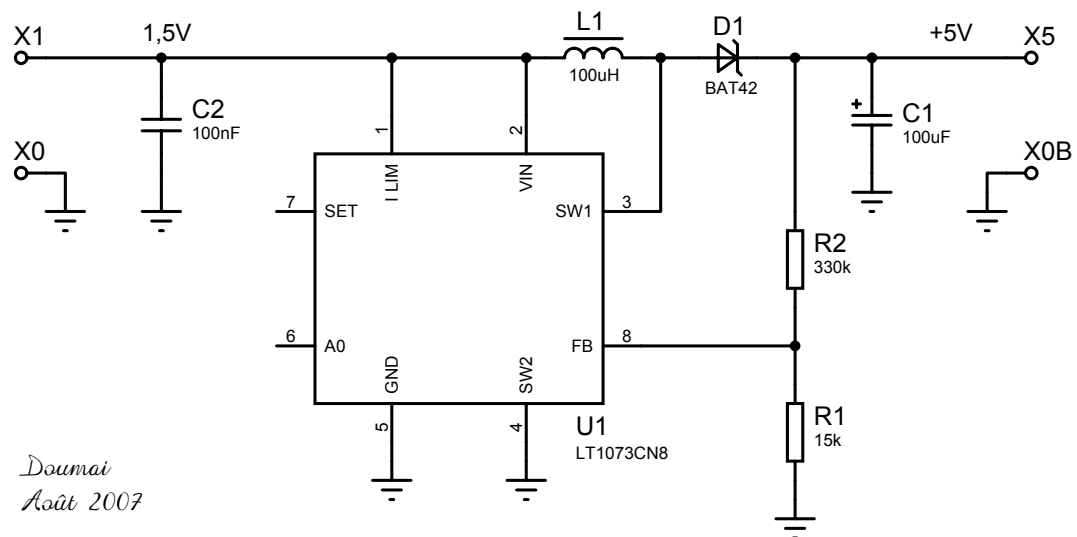


*Alimentation Step-Up*  
*Tension d'entrée : 1,5 V*  
*Tension de sortie : 5 V*



*Doumai*  
 *Août 2007*