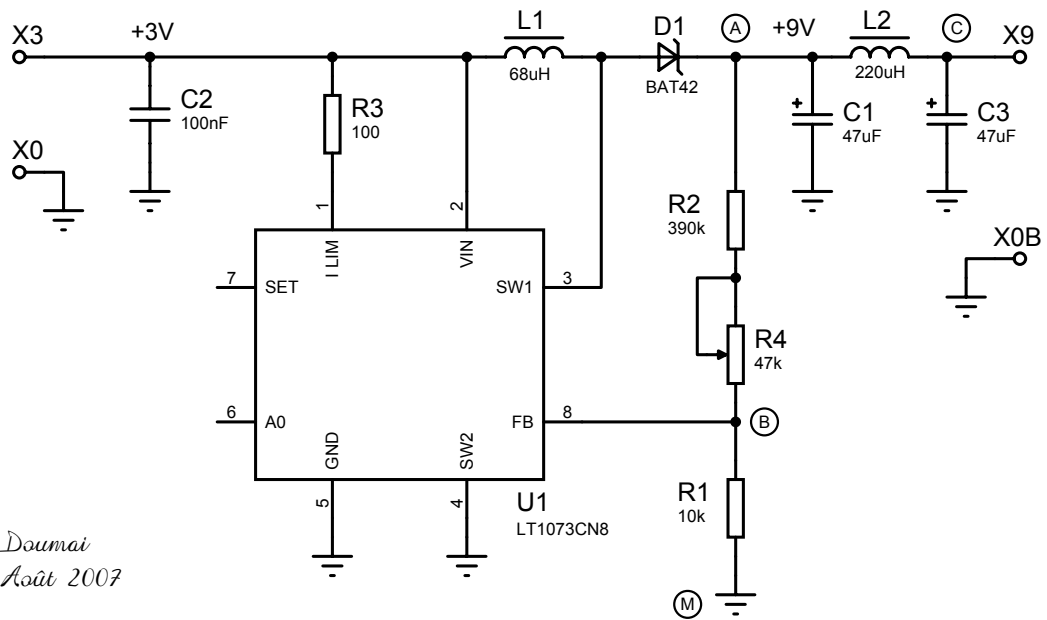


Alimentation Step-Up

Tension d'entrée : 3 V

Tension de sortie : 9 V



Doumai
 Août 2007