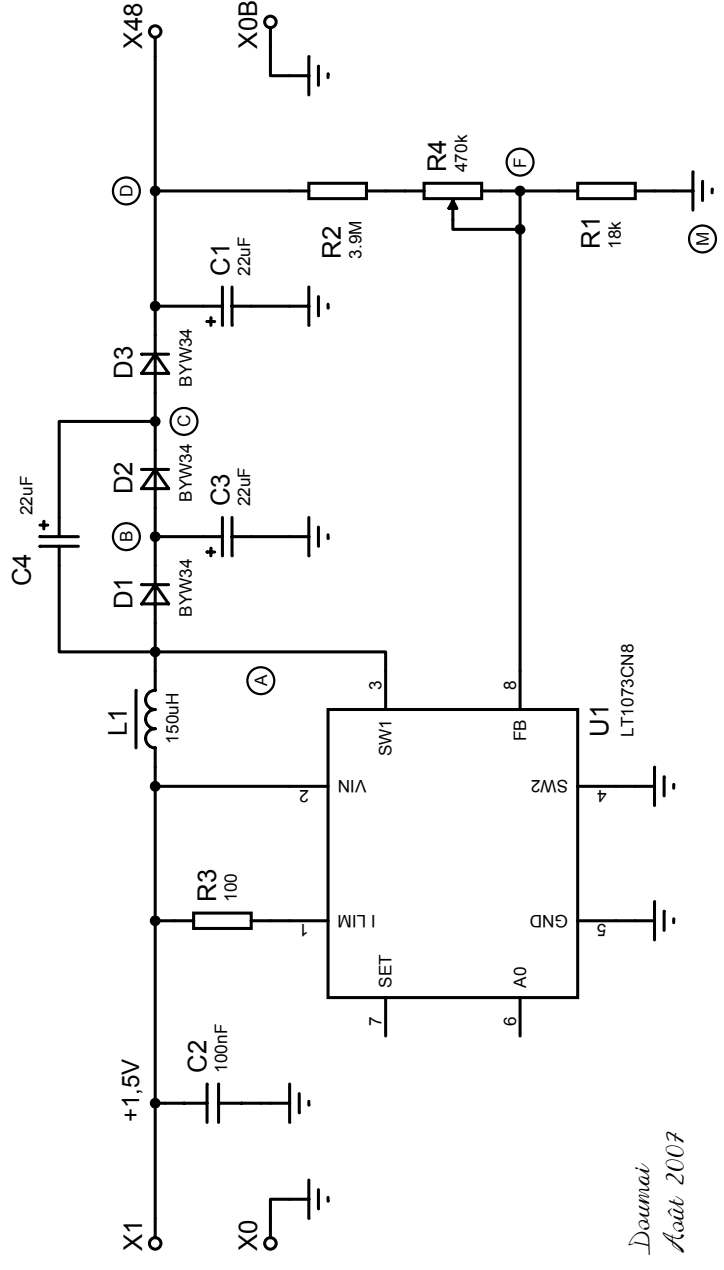


Alimentation Step-Up  
 Tension d'entrée : 1,5 V  
 Tension de sortie : 48 V



Doumai  
 Août 2007