

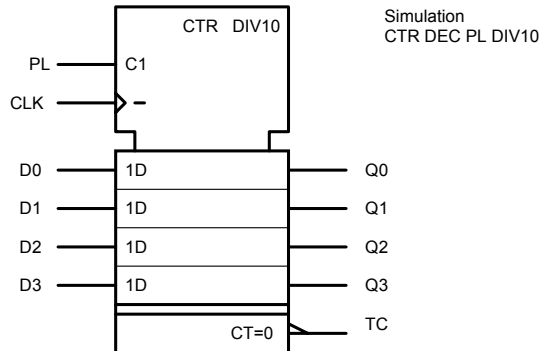
LES COMPTEURS PRÉPOSITIONNABLES

1. PRINCIPE:

Certains compteurs sont prépositionnables. Il est possible à tout moment de leur imposer un nouveau contenu. Imaginons une structure dont le rôle est de compter un certain nombre d'objets. Cette structure est constituée d'un compteur prépositionnable. Si nous désirons compter un nombre d'objets N, il faudra en premier lieu forcer le contenu du compteur avec ce nombre N. Ensuite, chaque évènement décrémentera le contenu du compteur d'une unité. Lorsque le contenu du compteur sera nul, N objets auront été comptés.

La préposition du contenu d'un compteur est réalisée soit à l'aide de :

- d'un verrou de type D. La préposition est dite asynchrone.
- d'une bascule de type D. La préposition est dite synchrone.



2. EXERCICE

Établir les chronogrammes des sorties en fonction de l'évolution de la configuration des entrées.

