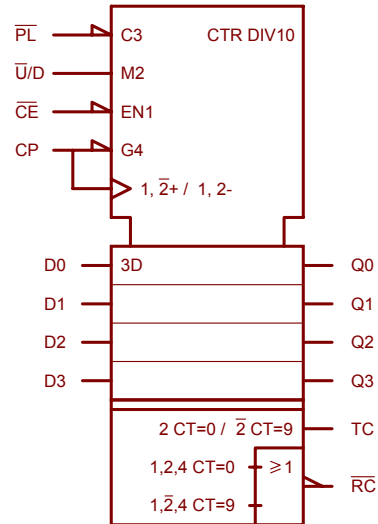


LA FONCTION COMPTAGE - 74190

1. SYMBOLE LOGIQUE.

Le fabricant du circuit intégré fourni le symbole logique du circuit intégré référencé 74190



2. TABLES DE VÉRITÉ.

Compléter les tables de vérité suivantes. Vous vous servirez, pour cela, du symbole logique du circuit intégré.

Table de vérité associée aux modes de fonctionnement du circuit.

OPÉRATION EFFECTUÉE	ENTRÉES					SORTIES
	\overline{PL}	$\overline{U/D}$	\overline{CE}	CP	Dn	Qn
Prépositionnement	0	X	X	X	0	0
	0	X	X	X	1	1
Comptage	1	0	0	↑	X	Incréméntation
Décomptage	1	1	0	↑	X	Décréméntation
Inhibition du comptage et du décomptage	1	X	1	X	X	Inchangée

Table de vérité associée aux deux sorties TC et RC.

ENTRÉES			ÉTAT DU COMPTEUR				SORTIES	
$\overline{U/D}$	\overline{CE}	CP	Q0	Q1	Q2	Q3	TC	\overline{RC}
1	1	X	1	X	X	1	0	1
0	1	X	1	X	X	1	1	1
0	0		1	X	X	1	0	
0	1	X	0	0	0	0	0	1
1	1	X	0	0	0	0	1	1
1	0		0	0	0	0	1	