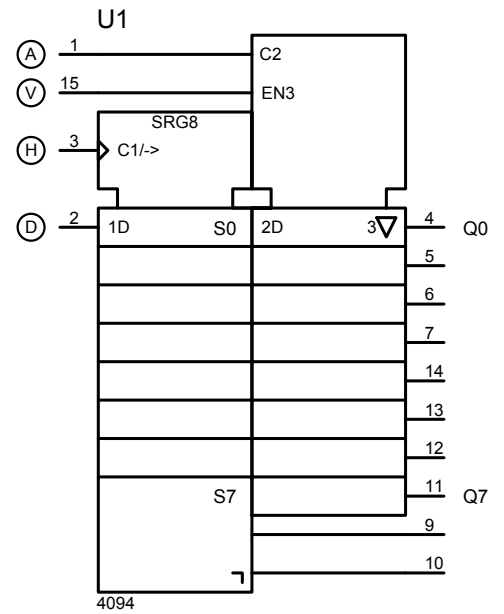


Définir les symboles suivants :

SRG8	
→	
C1	
1D	
EN	
▽	



Établir les chronogrammes des 4 sorties en fonction de l'évolution des entrées.

