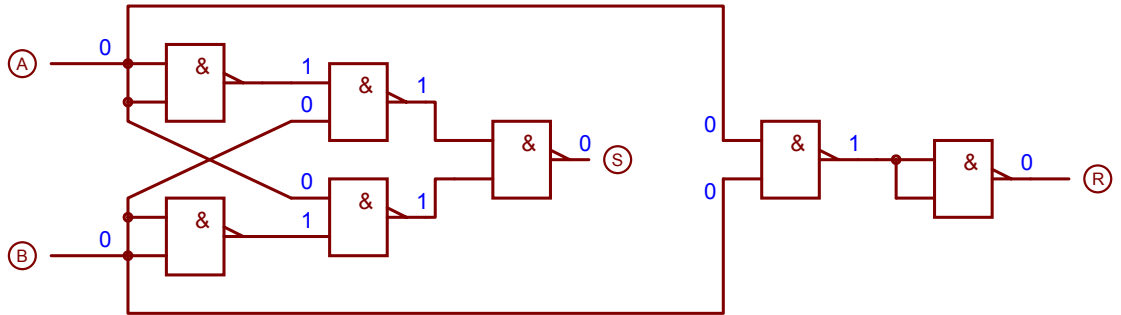


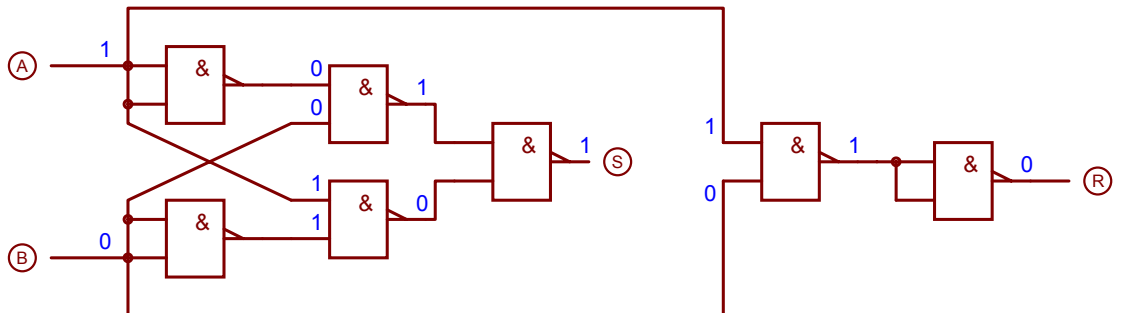
## ASSOCIATION D'OPÉRATEURS LOGIQUES

Déterminer l'état logique de chaque sortie en fonction de la configuration des entrées.

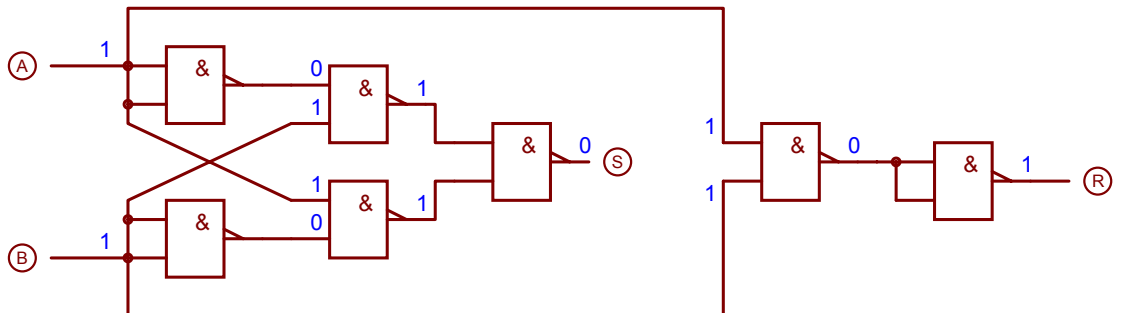
A = 0  
B = 0



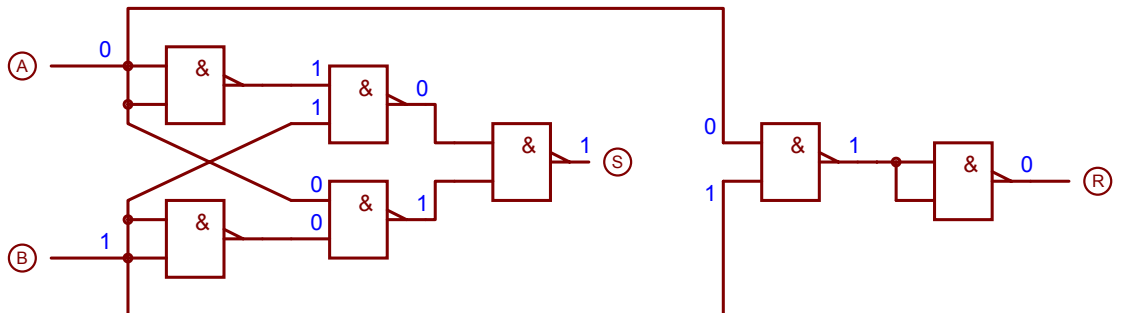
A = 1  
B = 0



A = 1  
B = 1



A = 0  
B = 1



Établir la table de vérité de cette fonction.

Câbler la structure et vérifier la table de vérité.  
Repérer auparavant sur le premier logigramme  
Le repère du CI et le numéro des broches,  
pour chaque opérateur.

Simuler son fonctionnement et vérifier la table de vérité.

(A)	(B)	(S)	(R)
0	0	0	0
0	1	1	0
1	1	0	1
1	0	1	0

*Les chiffres A et B sont additionnés :*

← 0 + 0 Somme = 0 Retenue = 0

← 0 + 1 Somme = 1 Retenue = 0

← 1 + 1 Somme = 0 Retenue = 1

← 1 + 0 Somme = 1 Retenue = 0