

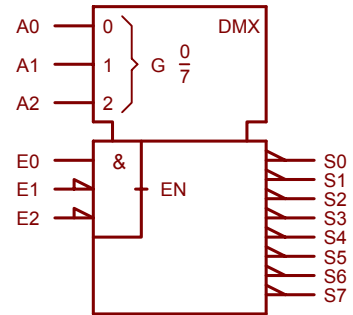
### 3. LA NORMALISATION.

Le symbole suivant représente la norme du circuit intégré 74HC138.  
Le symbole DMX précise que le circuit assure une fonction de démultiplexage.

Le principe de sélection d'une sortie est identique à celui de la sélection des entrées du multiplexeur.  
Dans ce cas, il n'existe pas de transmission d'information d'une entrée vers une sortie.  
La fonction du circuit intégré est d'activer une sortie parmi les huit.

Compléter la table de vérité de ce circuit.

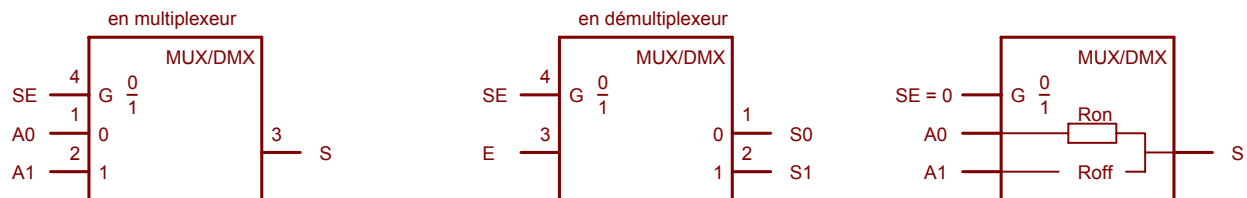
| ENTRÉES    |    |    |           |    |    | SORTIES |    |    |    |    |    |    |    |
|------------|----|----|-----------|----|----|---------|----|----|----|----|----|----|----|
| VALIDATION |    |    | SELECTION |    |    |         |    |    |    |    |    |    |    |
| E0         | E1 | E2 | A0        | A1 | A2 | S0      | S1 | S2 | S3 | S4 | S5 | S6 | S7 |
| 0          | X  | X  | X         | X  | X  | 1       | 1  | 1  | 1  | 1  | 1  | 1  | 1  |
| X          | 1  | X  | X         | X  | X  | 1       | 1  | 1  | 1  | 1  | 1  | 1  | 1  |
| X          | X  | 1  | X         | X  | X  | 1       | 1  | 1  | 1  | 1  | 1  | 1  | 1  |
| 1          | 0  | 0  | 0         | 0  | 0  | 0       | 1  | 1  | 1  | 1  | 1  | 1  | 1  |
| 1          | 0  | 0  | 1         | 0  | 0  | 1       | 0  | 1  | 1  | 1  | 1  | 1  | 1  |
| 1          | 0  | 0  | 0         | 1  | 0  | 1       | 1  | 0  | 1  | 1  | 1  | 1  | 1  |
| 1          | 0  | 0  | 0         | 0  | 1  | 1       | 1  | 1  | 0  | 1  | 1  | 1  | 1  |
| 1          | 0  | 0  | 1         | 0  | 1  | 1       | 1  | 1  | 1  | 0  | 1  | 1  | 1  |
| 1          | 0  | 0  | 0         | 1  | 1  | 1       | 1  | 1  | 1  | 1  | 0  | 1  | 1  |
| 1          | 0  | 0  | 0         | 1  | 1  | 1       | 1  | 1  | 1  | 1  | 1  | 0  | 1  |
| 1          | 0  | 0  | 1         | 1  | 1  | 1       | 1  | 1  | 1  | 1  | 1  | 0  | 1  |
| 1          | 0  | 0  | 1         | 1  | 1  | 1       | 1  | 1  | 1  | 1  | 1  | 1  | 0  |



## LE MULTIPLEXEUR / DÉMULTIPLEXEUR

### 1. PRINCIPE DE LA FONCTION.

De part sa technologie, un circuit intégré de conception MOS peut être utilisé aussi bien comme multiplexeur que comme démultiplexeur.  
L'information peut transiter indifféremment dans un sens ou dans l'autre en fonction du rôle qui est imposé à la structure.  
Ci-dessous un exemple du même circuit utilisé :



Dans les deux cas, l'information transite par un élément commutateur analogue :

- L'élément commutateur en fonction peut être modélisé par un élément résistif dont la valeur est notée  $R_{on}$  (résistance  $< 500 \text{ Ohms}$ )
- L'élément commutateur hors fonction peut être modélisé par un élément résistif dont la valeur est notée  $R_{off}$  (résistance  $> 100 \text{ MOhms}$ )

### 2. APPLICATION.

Soit la structure suivante :  
Établir le chronogramme de la sortie  $V_{SM}(t)$  en fonction de l'évolution de celui des entrées.

