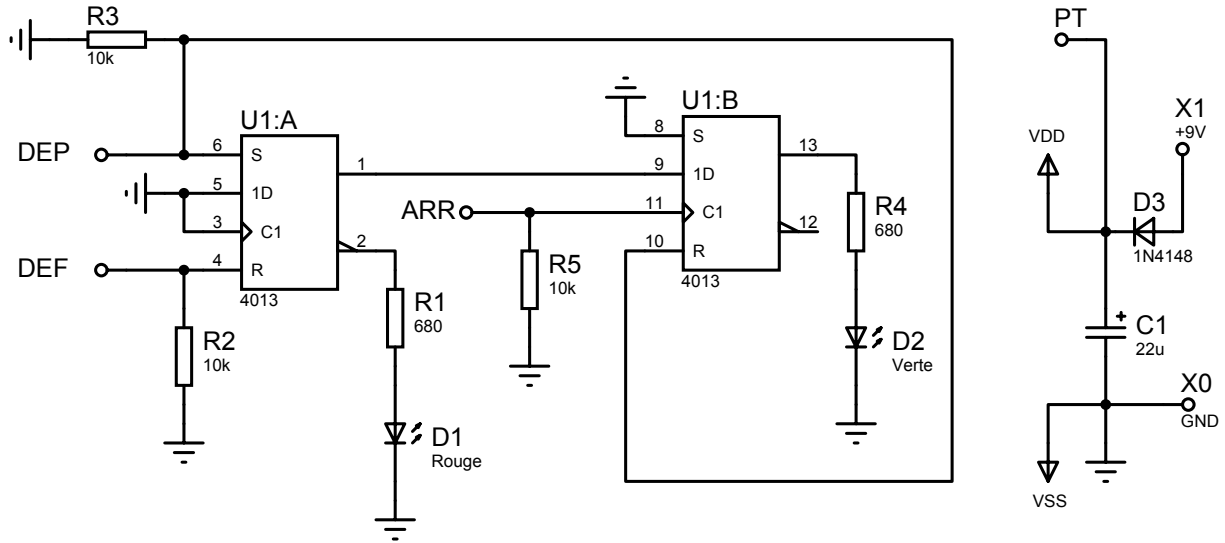


LABYRINTHE ÉLECTRONIQUE

SCHÉMA STRUCTUREL



CONSIGNES DE RÉALISATION

Les dimensions du circuit sont de 10 x 32 pas de 2.54mm.
 Les pastilles auront un diamètre minimal de 80 th
 Les pastilles de tous les picots auront un diamètre de 150 th
 Les bandes auront une largeur de 25th
 Certains picots ont un emplacement imposé indiqué ci-contre :
 Une zone morte sera respectée à 1 pas des bords.
 Votre NOM sera écrit sur la face BOTTOM COPPER

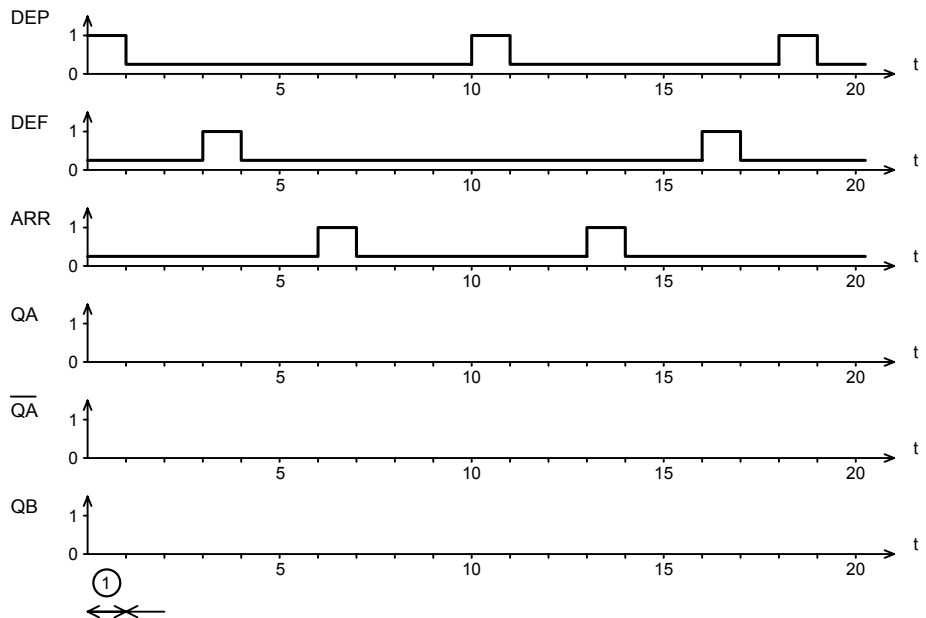


Le fil du labyrinthe est soudé sur les deux pastilles DEF.
 Seule l'une des pastilles DEF est connectée à la structure.
 La deuxième sert de support mécanique au fil.

FONCTIONNEMENT

Établir les chronogrammes des sorties en fonction de ceux des entrées.

Vous définirez les différentes phases du fonctionnement du labyrinthe, après avoir établi les chronogrammes.



SIMULATION

Saisir le schéma structurel sous ISIS.
 Placer les trois générateurs et définir leurs paramètres.
 Placer les trois sondes.
 Simuler le fonctionnement du labyrinthe.